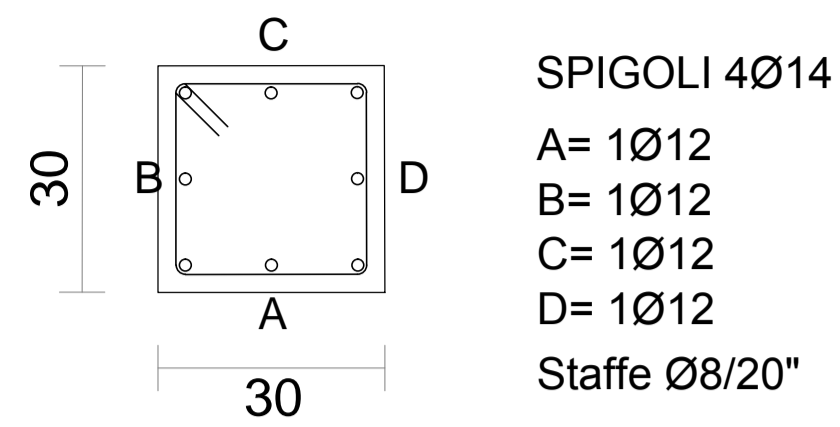


PILASTRO
SEZ. 30x30

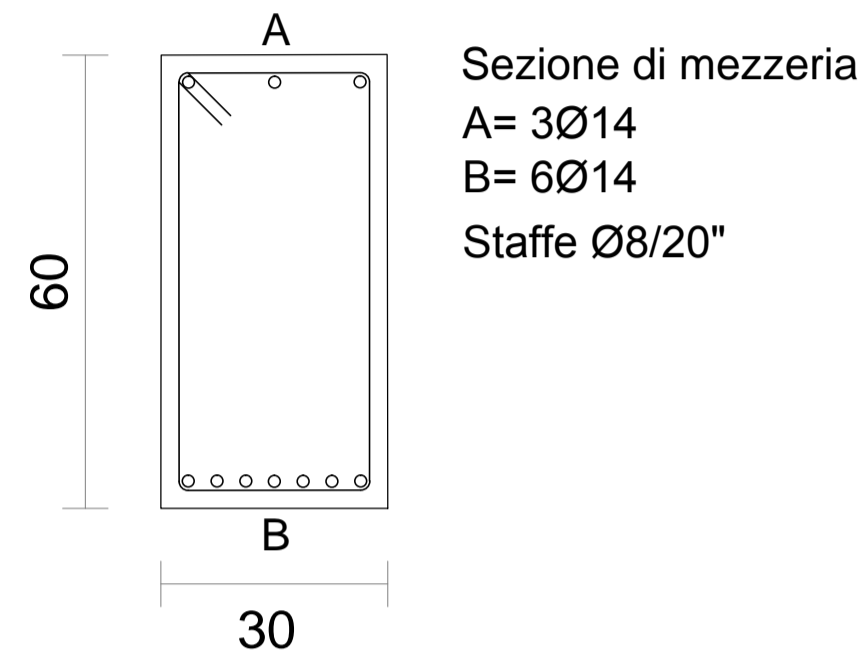


SPIGOLI 4Ø12
A= 1Ø12
B= 1Ø12
C= 1Ø12
D= 1Ø12
Staffe Ø8/20"

TRAVE
SEZ. 30x60

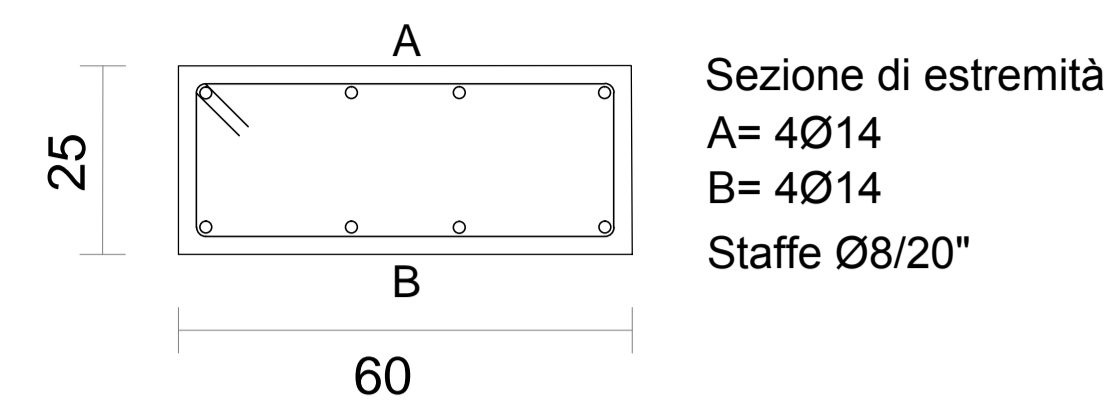


Sezione di estremità
A= 6Ø14
B= 3Ø14
Staffe Ø8/20"

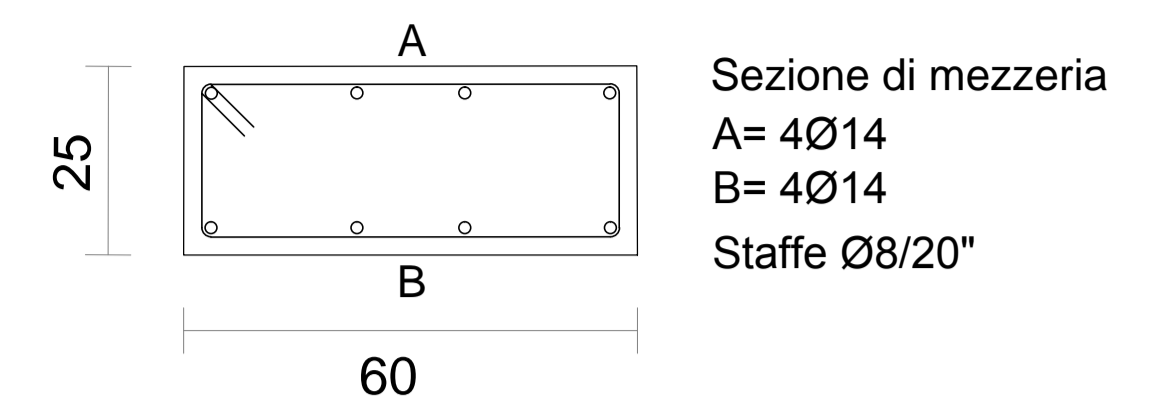


Sezione di mezzeria
A= 3Ø14
B= 6Ø14
Staffe Ø8/20"

TRAVE
SEZ. 60x25

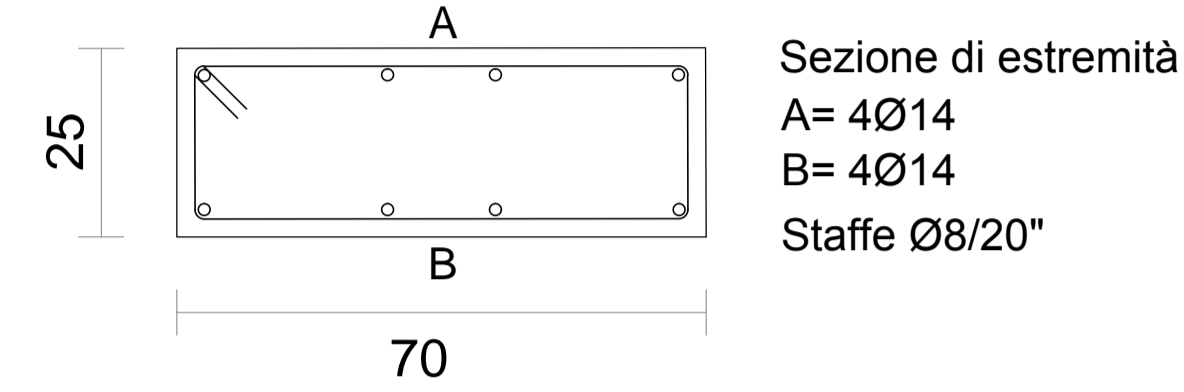


Sezione di estremità
A= 4Ø14
B= 4Ø14
Staffe Ø8/20"

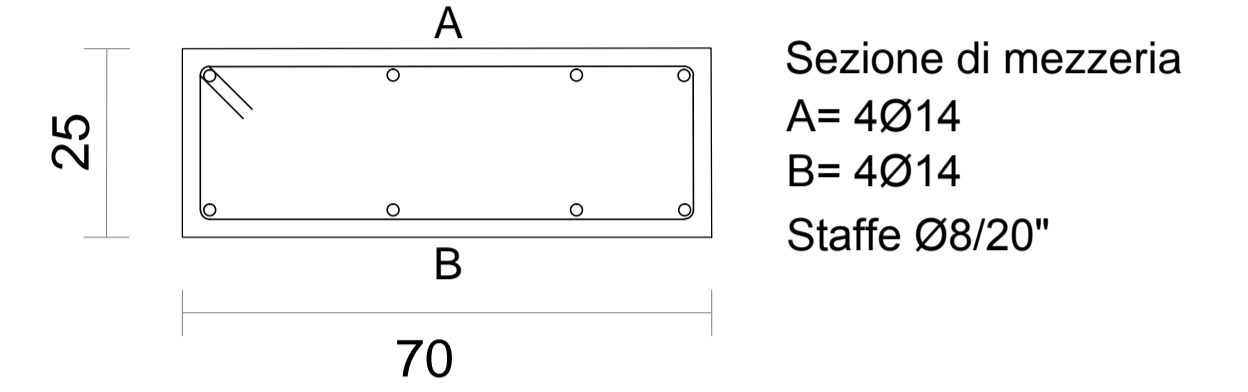


Sezione di mezzeria
A= 4Ø14
B= 4Ø14
Staffe Ø8/20"

TRAVE
SEZ. 70x25

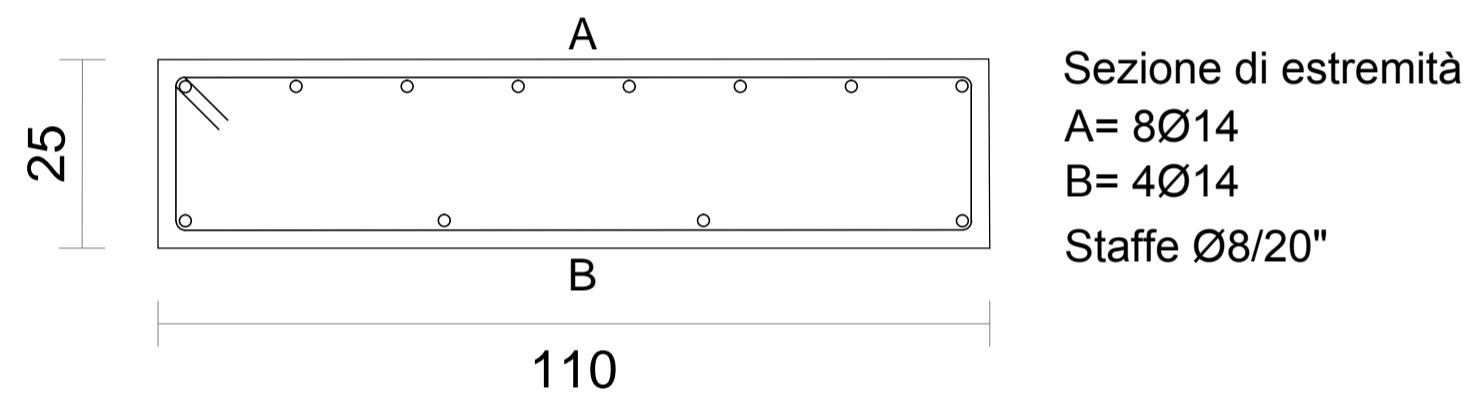


Sezione di estremità
A= 4Ø14
B= 4Ø14
Staffe Ø8/20"

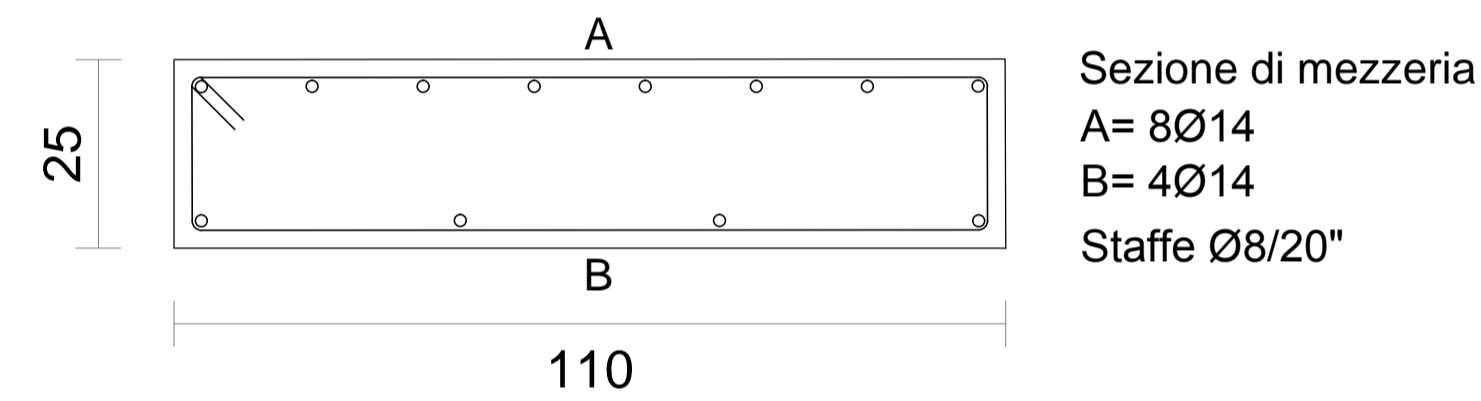


Sezione di mezzeria
A= 4Ø14
B= 4Ø14
Staffe Ø8/20"

TRAVE
SEZ. 110x25

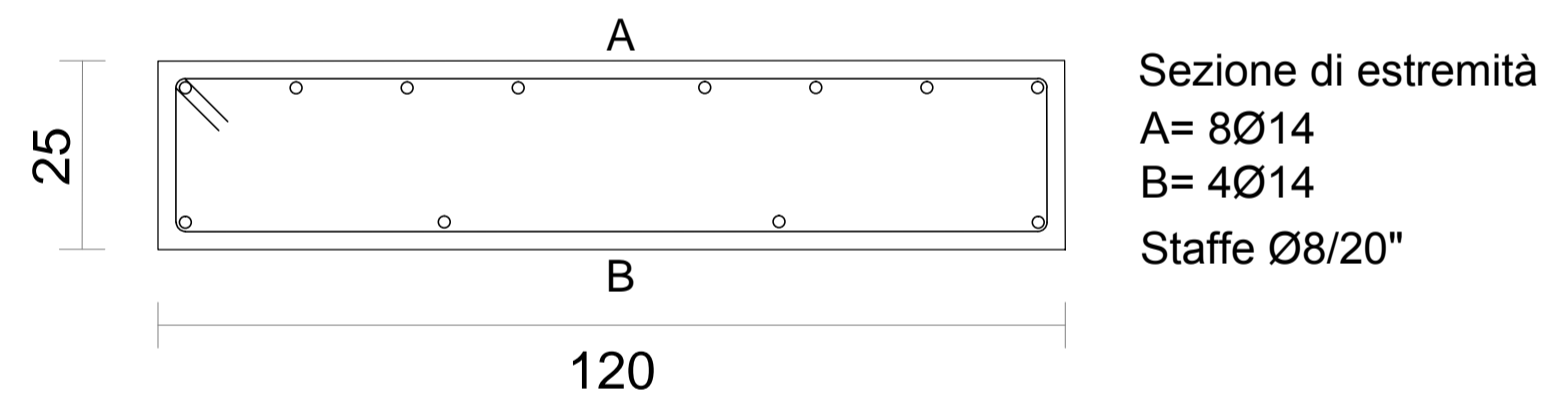


Sezione di estremità
A= 8Ø14
B= 4Ø14
Staffe Ø8/20"

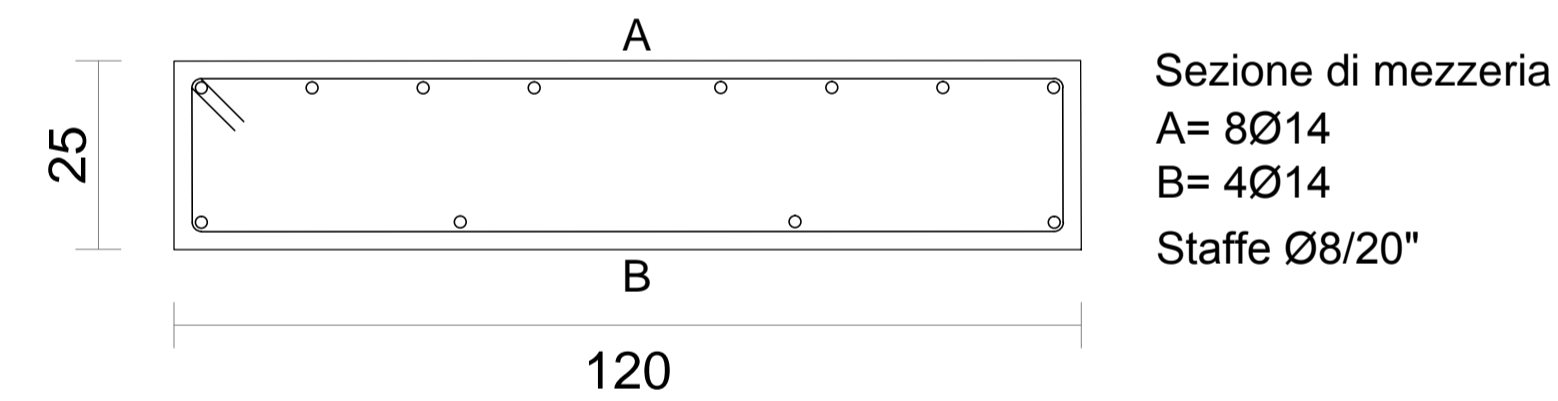


Sezione di mezzeria
A= 8Ø14
B= 4Ø14
Staffe Ø8/20"

TRAVE
SEZ. 120x25

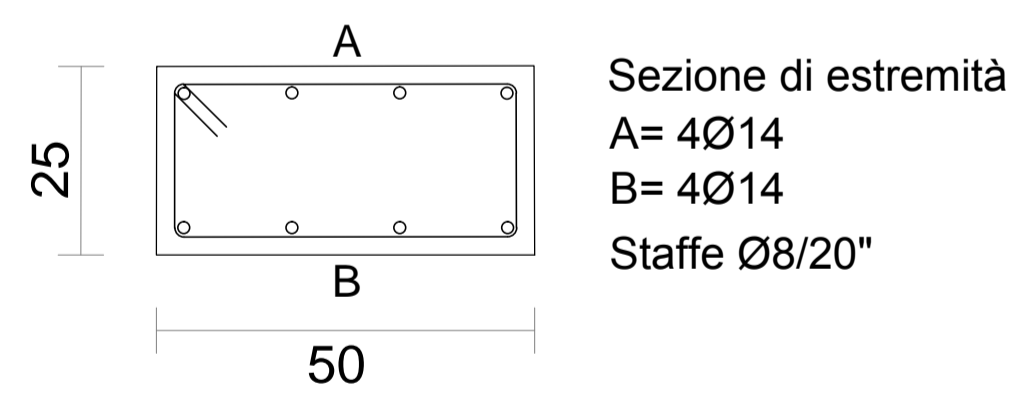


Sezione di estremità
A= 8Ø14
B= 4Ø14
Staffe Ø8/20"

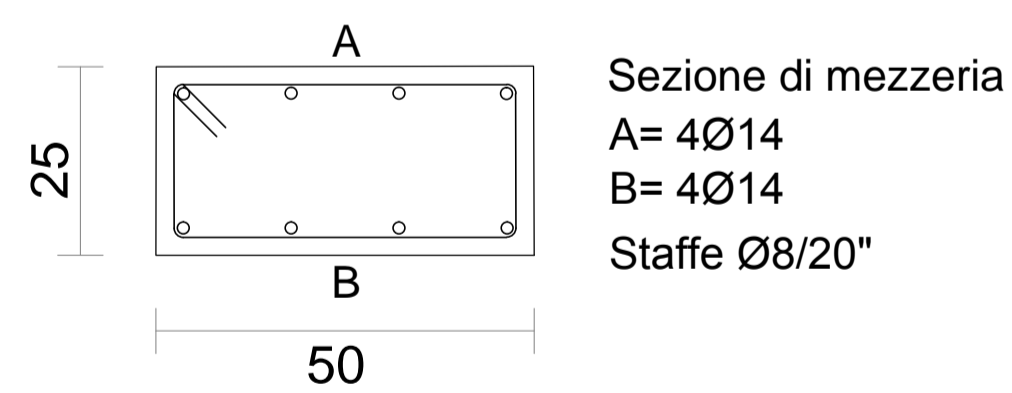


Sezione di mezzeria
A= 8Ø14
B= 4Ø14
Staffe Ø8/20"

TRAVE
SEZ. 50x25

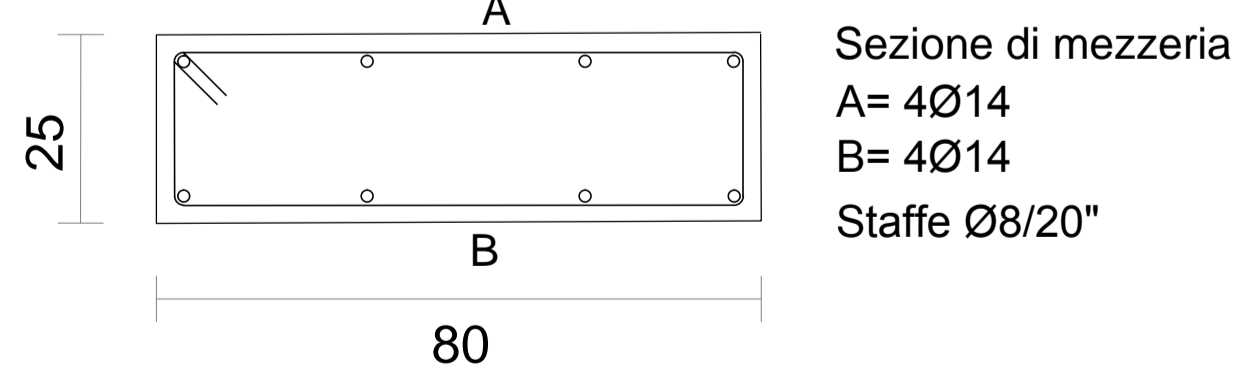


Sezione di estremità
A= 4Ø14
B= 4Ø14
Staffe Ø8/20"

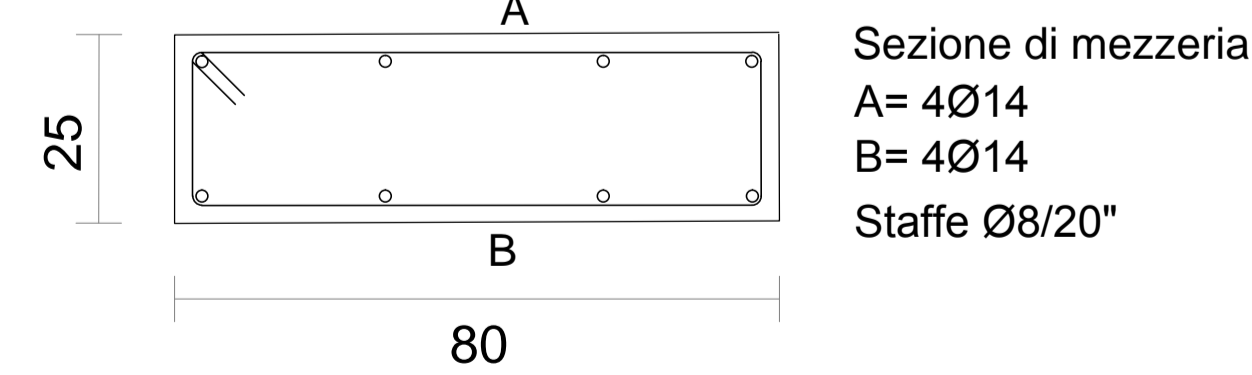


Sezione di mezzeria
A= 4Ø14
B= 4Ø14
Staffe Ø8/20"

TRAVE
SEZ. 80x25

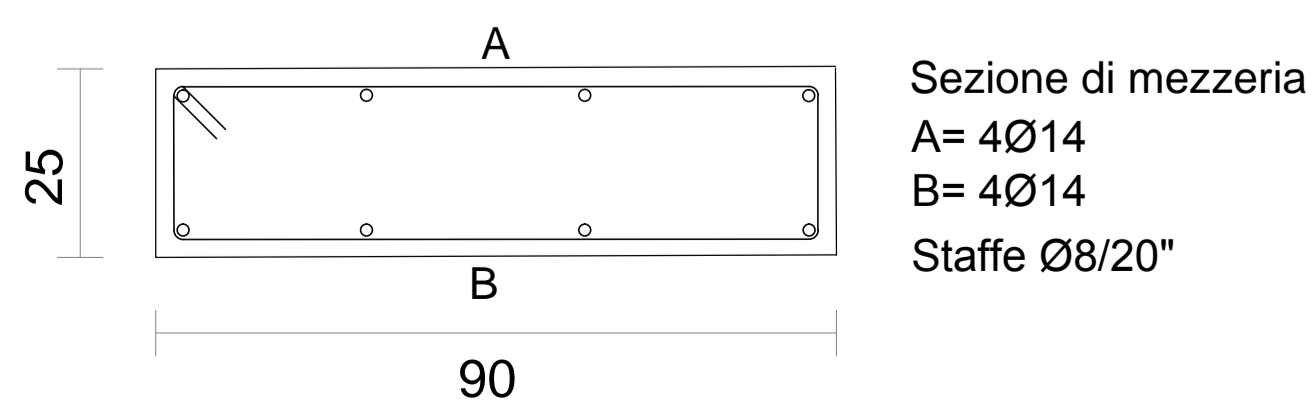


Sezione di mezzeria
A= 4Ø14
B= 4Ø14
Staffe Ø8/20"

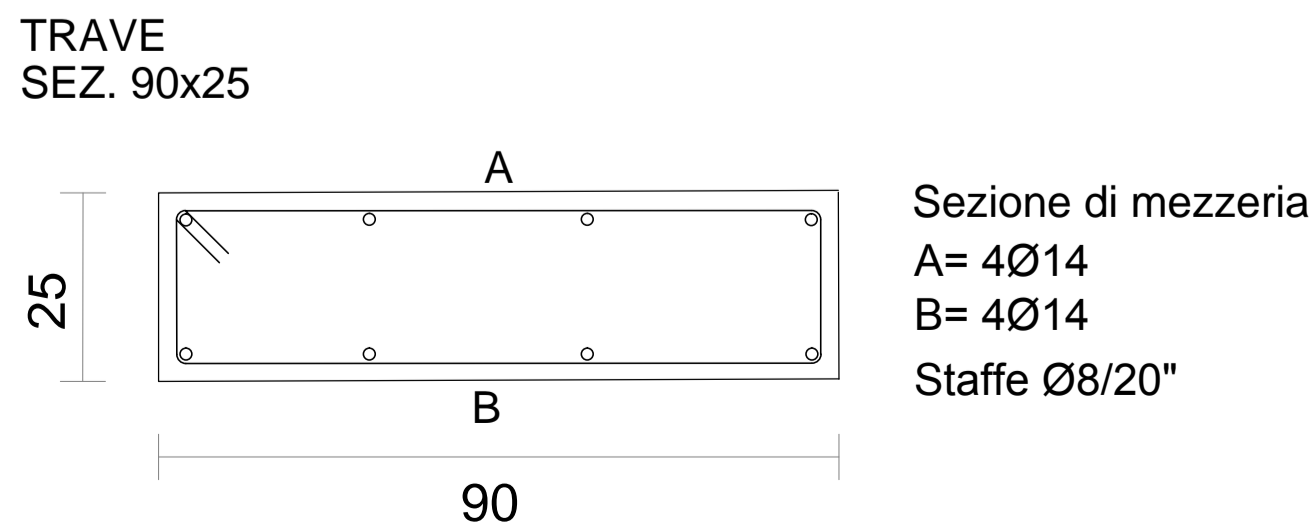


Sezione di mezzeria
A= 4Ø14
B= 4Ø14
Staffe Ø8/20"

TRAVE
SEZ. 90x25



Sezione di mezzeria
A= 4Ø14
B= 4Ø14
Staffe Ø8/20"



Sezione di mezzeria
A= 4Ø14
B= 4Ø14
Staffe Ø8/20"



REGIONE PUGLIA

COMUNE DI COPERTINO (LE)

AQP "Benessere e Salute" - FSC 2007-2013 (Del. CIPE n. 72-92/2012)
Piano di investimenti per infrastrutture sociali e sociosanitarie

Del. G.R. n. 629 del 30/03/2015

Intervento di realizzazione di un centro polifunzionale per la disabilità

PROGETTO ESECUTIVO

Ubicazione intervento: via San Francesco di Paola, località Gelsi - 73043 Copertino (LE)

PROGETTO Armature esistenti

COMM.	DOC.	REV.	SCALA	FILE
C C P	C 0 7	0	1:10	C C P C 0 7

RTP				
PMG ENGINEERING s.r.l. (capogruppo)				
Ing. Paolo Mengoli				
Ing. Giovanni Marcucco				
Arch. Ilaria PECORARO (mandante)				
0	26 Settembre 2017	EMMISSIONE	PMG ENGINEERING	ING. MENGOLI
REVISIONE	DATA	OGGETTO	REDATTO	VERIFICATO
				AUTORIZZATO