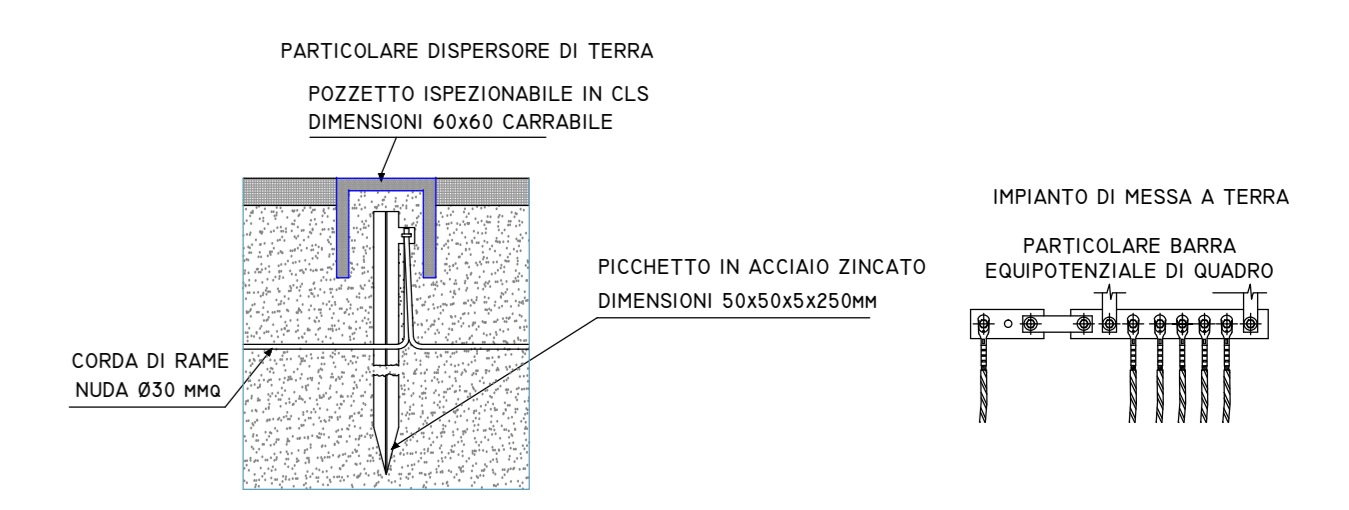


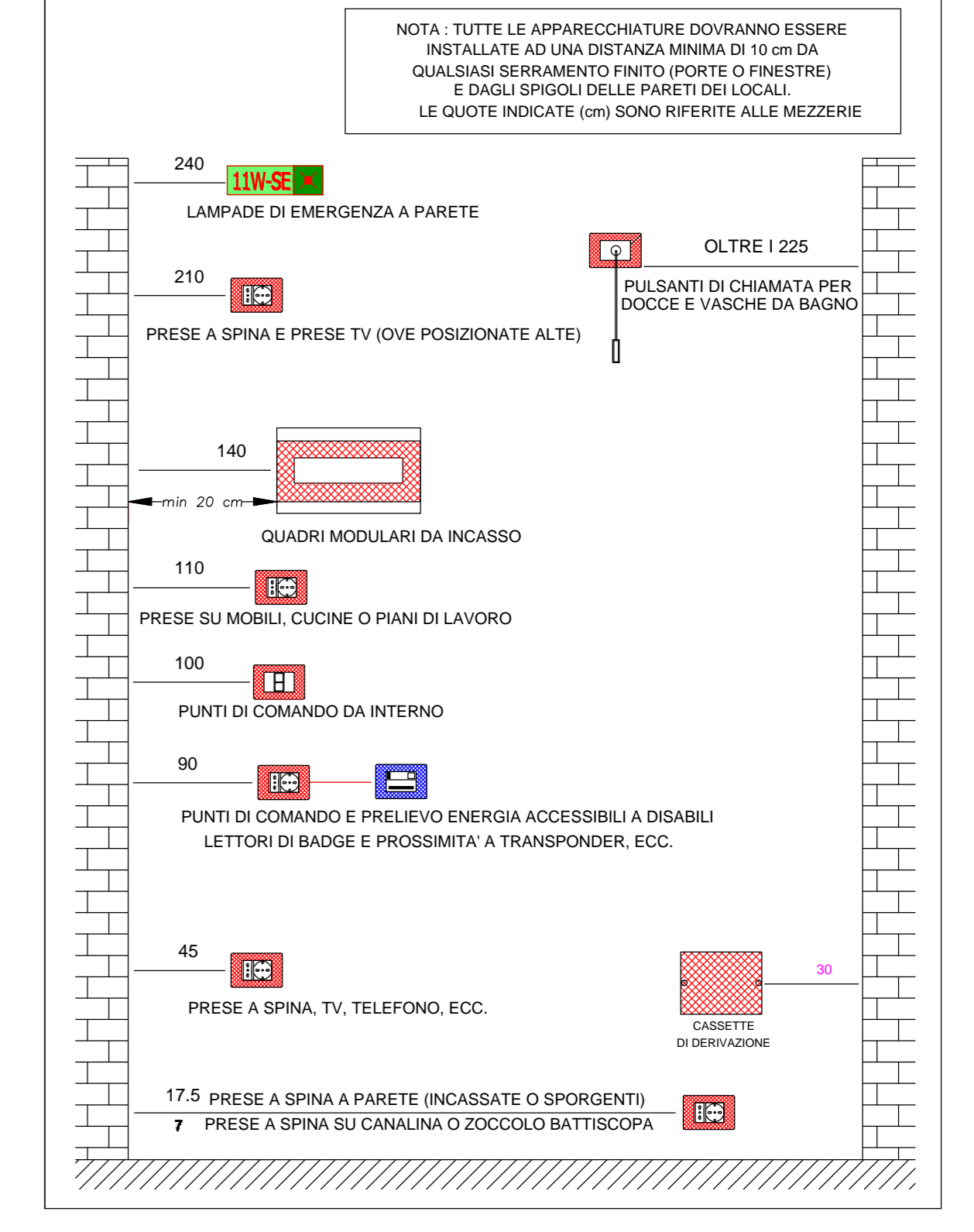


Planimetria impianto elettrico
Scala 1:100

LEGENDA	
	QUADRO ELETTRICO DI DISTRIBUZIONE DI SETTORE COMPLETO DI BARRA EQUIPOTENZIALE
	CENTRALINO DI DISTRIBUZIONE DA PARETE O DA INCASSO
	PULSANTE DI SGANCIO A ROTAZIONE DI 90°
	CANALE D'INCASSO DINGANCIATO ELETTRICAMENTE ED ACCESSORI DI MONTAGGIO. DIMENSIONI RICHIESTE IN FIANCHI PER BARRATA (V230/400V)
	NUOVO EQUIPOTENZIALE PER PRESE DI TERRA
	INTERRUTTORE UNIPOLARE IP20
	DEVIATORE UNIPOLARE IP20
	PLAFONERA 40W POTENZA 700 DA INCASSO IN CONTROSOFFITTO IP20
	PLAFONERA 300W POTENZA 1000W INSTALLATA A SOSPENSIONE IP20
	PLAFONERA 300W POTENZA 770W INSTALLATA A SOSPENSIONE IP20
	PUNTO PRESA LINEE 2x10/16A+T IP20
	PUNTO PRESA BIPASSO 2x10/16A+T IP20
	QUADROTTI POLICARONATI CON VV PRESE BIPASSO 2P+N+T E INTERRUTTORE MAGALE (10/16A) IN 1/4"
	PRESA INTERLOCUTATA 2P+N+T - 16A - 230Vca CON INTERRUTTORE MAGALE TERMICO IN 1/4" IN INVOLUCRO CON GRADO DI PROTEZIONE IP20
	PRESA INTERLOCUTATA 2P+N+T - 16A - 400Vca CON INTERRUTTORE MAGALE TERMICO IN 1/4" IN INVOLUCRO CON GRADO DI PROTEZIONE IP20
	BLOCCO A RICERCA CHIAMATA ALLARME DA INCASSO
	PUNTO PULSANTE A TRAVATE SOTTO TRACCA
	CASSETTA DI DISTRIBUZIONE APPARTI SPECIALI
	CASSETTA DI DISTRIBUZIONE SEZIONE ILLUMINAZIONE
	CASSETTA DI DISTRIBUZIONE SEZIONE FORZA MOTRICE
	LINEE DI DISTRIBUZIONE APPARTI SPECIALI
	LINEE DI DISTRIBUZIONE SEZIONE ILLUMINAZIONE
	LINEE DI DISTRIBUZIONE SEZIONE FORZA MOTRICE
	ETICHETTE CANALI IN ACCIAIO DINGANCIATO CON MISURAZIONE IN MM
	CONDUTTORE DI TERRA IN CODICE DI RAME NUGA DIAMETRO 16 MM INTERRATA
	DISPERSE DI TERRA



QUOTE INSTALLATIVE CONSIGLIATE PER LE APPARECCHIATURE



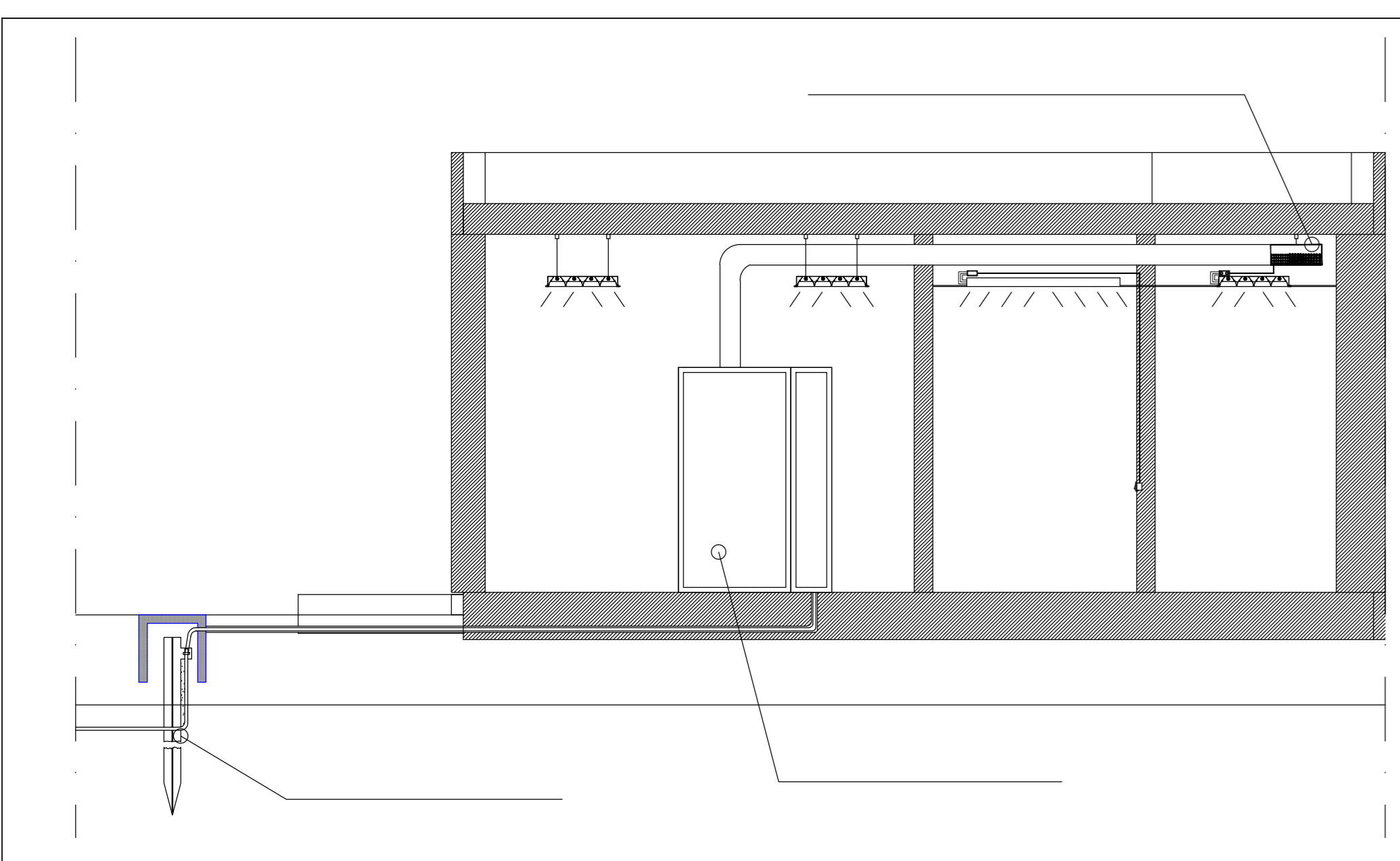
REGIONE PUGLIA
 COMUNE DI COPERTINO (LE)
 AQP "Benessere e Salute" - FSC 2007-2013 (Del. CIPE n. 72-92/2012)
 Piano di investimenti per infrastrutture sociali e socio-sanitarie
 Del. G.R. n. 629 del 30/03/2015

Intervento di realizzazione di un centro polifunzionale per la disabilità
 PROGETTO ESECUTIVO

Ubicazione intervento: via San Francesco di Paola, località Gelsi - 73043 Copertino (LE)

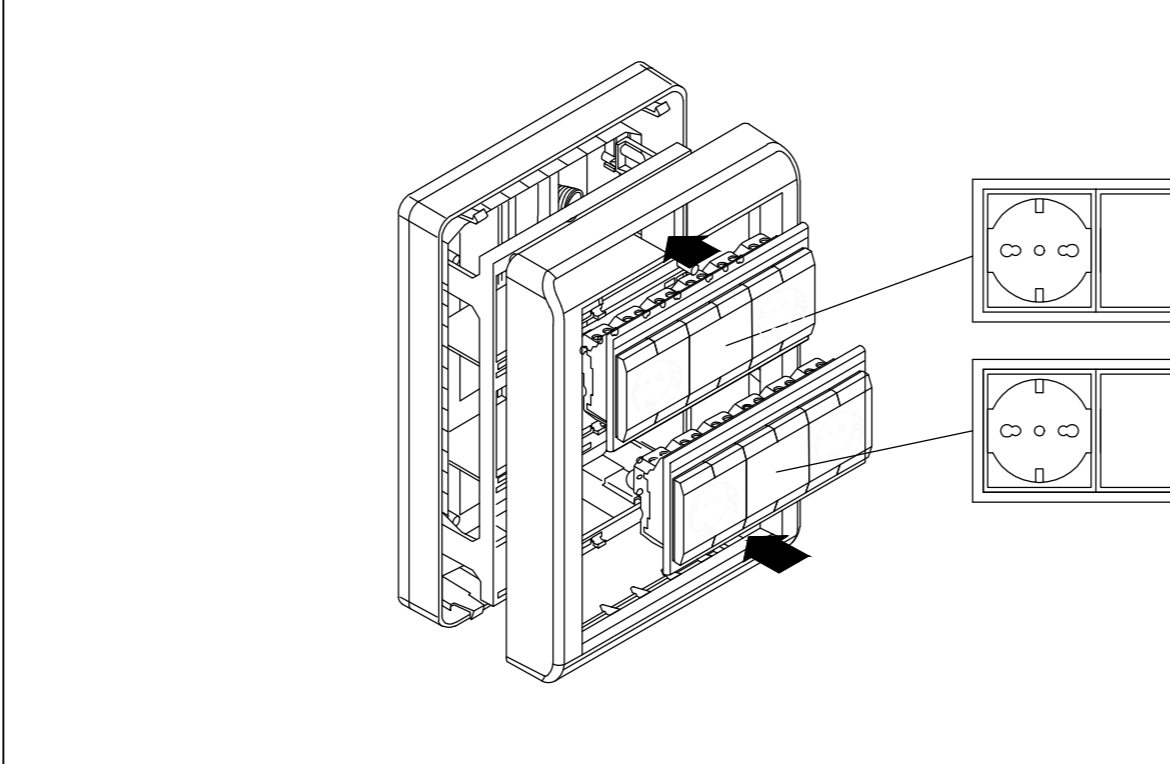
COMM.	DOC.	REV.	SCALA	FILE
CICP	B 0 4	0	1:100	CICP/B/04

RTP			
PMG ENGINEERING s.r.l. (copogruppo)			
Ing. Paolo Mengoli			
Ing. Giovanni Marucco			
Arch. Ilaria PECORARO (mandata)			
1	28 Settembre 2017	IMMISSIONE	PRO/INGEGNERING
REVISIONE	DATA	OGGETTO	REDDITO
			VERIFICATO
			AUTORIZZATO

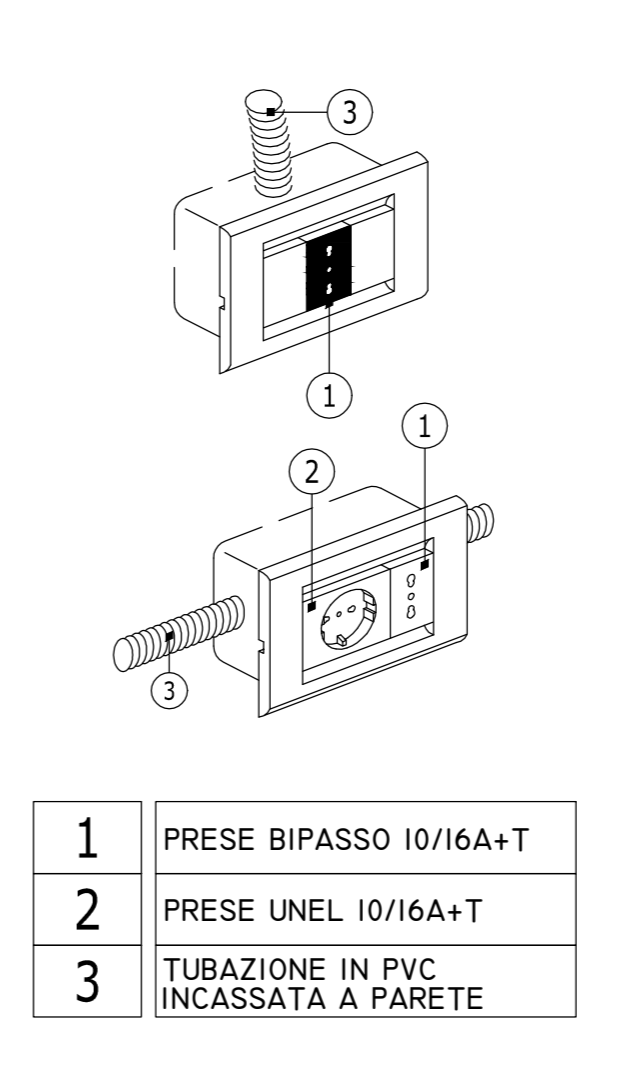
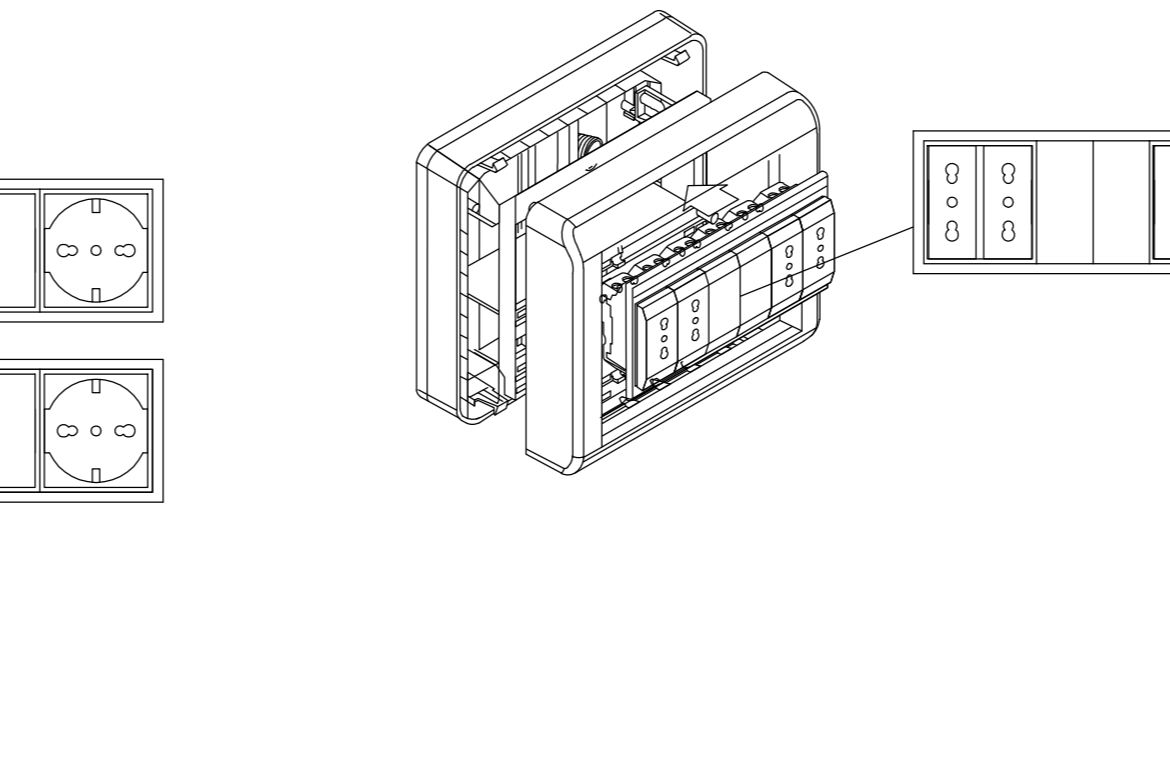


Sezione riportante la distribuzione dei conduttori elettrici nel controsoffitto mediante l'impiego di adeguato canale metallico chiuso fissato al soffitto tramite supporti in acciaio. All'interno del canale troveranno alloggiamento tutti i conduttori necessari all'alimentazione delle utenze elettriche di ogni singolo ambiente, così come rappresentando negli schemi elettrici unifilari. Le linee di connessione dal quadro elettrico ai singoli ambienti saranno realizzate mediante l'impiego di conduttori multipolari del tipo FG70R. Le derivazioni in ogni singolo ambiente saranno del tipo ad incasso con conduttori unipolari del tipo N07V-K posati in tubazioni di pvc flessibili. I frutti e punti di prelievo dell'energia saranno alloggiati in scatole portafrutto del tipo "503" incassate nella muratura.

GRUPPO PRESE A 2x16 MODULI COMPOSTA DA:
 - 1/4 SEZIONE FM COSTITUITA DA N°6 MODULI CON SUPPORTO E PLACCA TERMOPLASTICA COLORE ALLUMINIO COMPLETA DI:
 * N°2 PRESE UNEL 2P+T 10/16A.
 - 2/4 SEZIONE FM COSTITUITA DA N°6 MODULI CON SUPPORTO E PLACCA TERMOPLASTICA COLORE ALLUMINIO COMPLETA DI:
 * N°2 PRESE UNEL 2P+T 10/16A.



GRUPPO PRESE A 1x6 MODULI COMPOSTA DA:
 - 1/4 SEZIONE FM COSTITUITA DA N°6 MODULI CON SUPPORTO E PLACCA TERMOPLASTICA COLORE ALLUMINIO COMPLETA DI:
 * N°4 PRESE BIPASSO STANDARD IT 2P+T 10/16A.



- PRESE BIPASSO 10/16A+T
- PRESE UNEL 10/16A+T
- TUBAZIONE IN PVC INCASSATA A PARETE

PRESE CEE 2P+N+T 16A CON INTERRUTTORE DI BLOCCO IP55