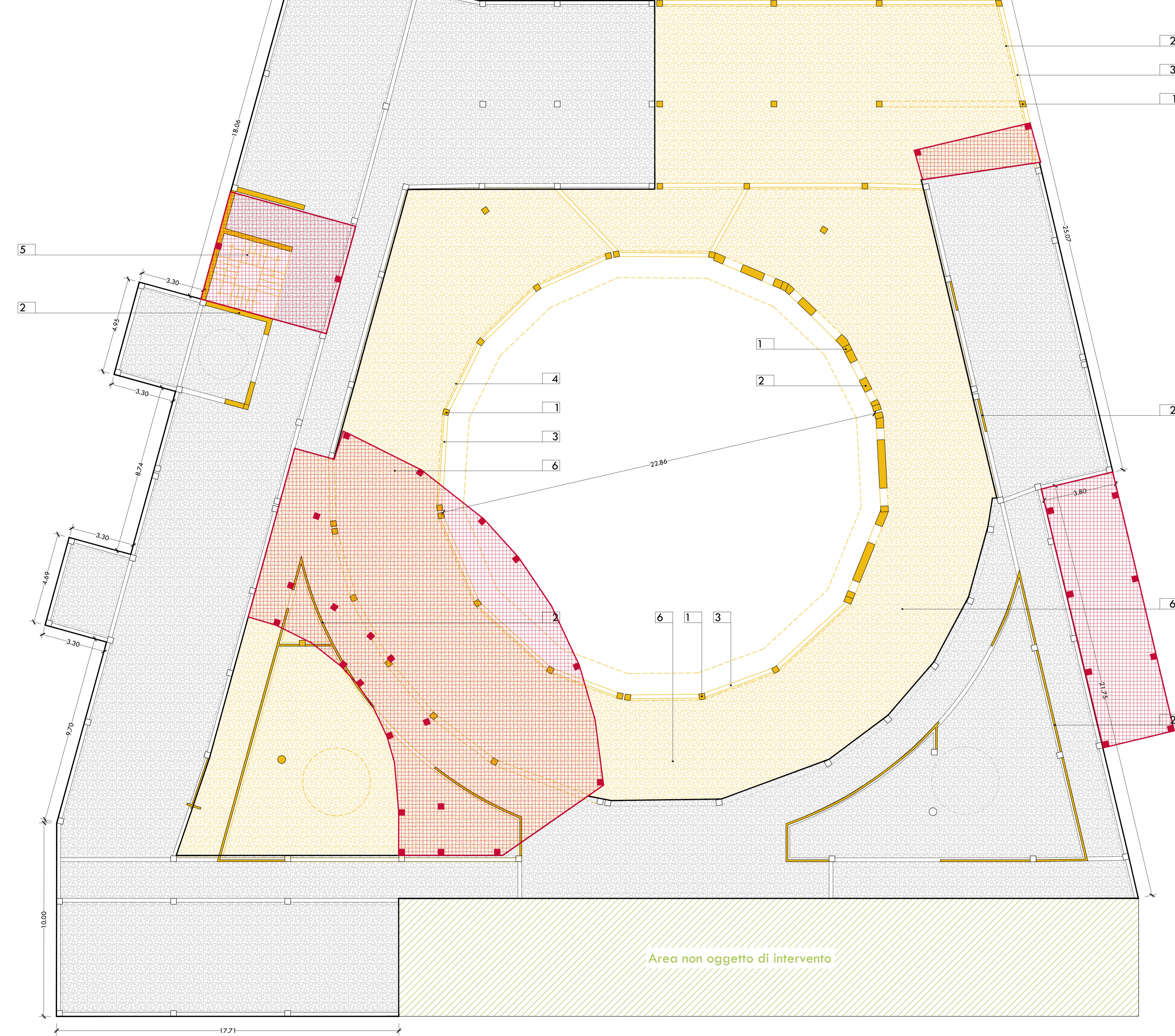
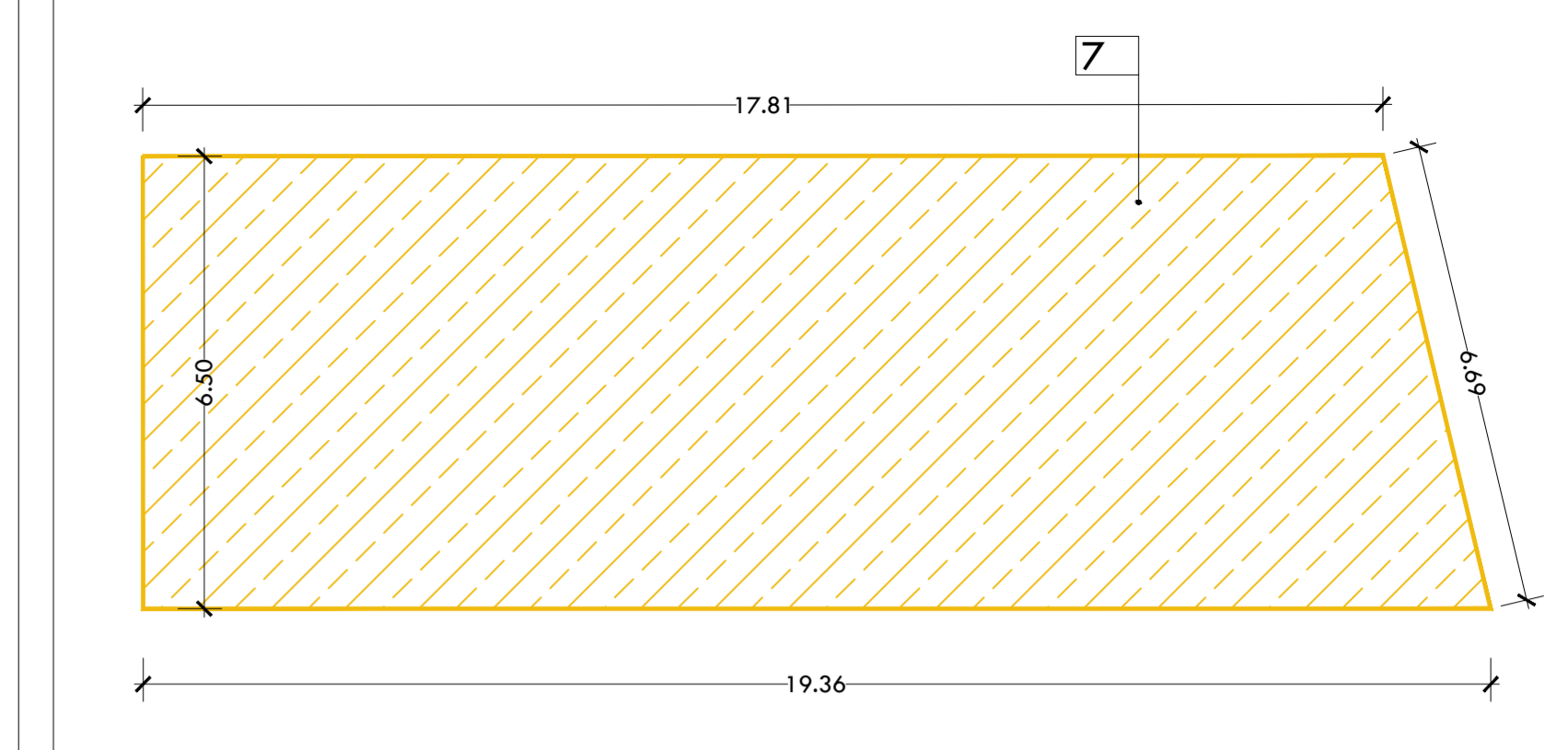
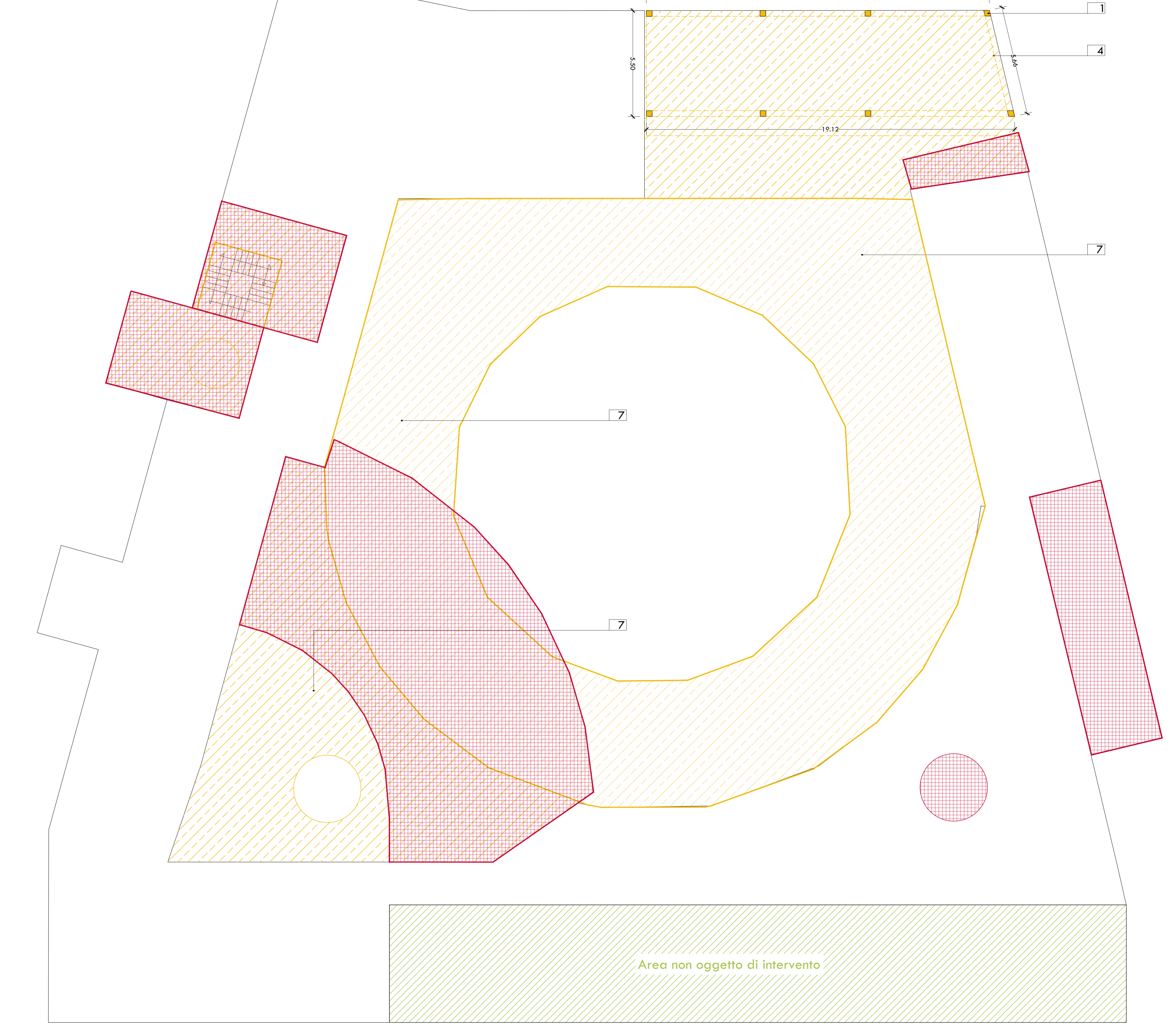


Pianta delle demolizioni e costruzioni
Piano terra
scala 1:100



Pianta delle demolizioni e costruzioni
Piano primo
scala 1:100



Pianta delle demolizioni
Copertura, scala 1:100

LEGENDA

- Demolizione di muraure in blocchi di tufo e elementi in c.a. (parti sezionate)
- Demolizione di muraure in blocchi di tufo e elementi in cls (parti a vista)
- Demolizione di solai in latero-cemento
- Rimozione di vespaio in pietrame
- Nuova costruzione

Dettagli delle demolizioni

- Demolizione di pilastri in c.a.
- Demolizione di muratura in elevazione in blocchi di tufo
- Demolizione di muratura in blocchi di tufo costituente il contenimento del vespaio
- Demolizione di travi scalate di solai di copertura
- Demolizione completa di vano scala in c.a.
- Rimozione di pietrame costituente il vespaio dell'edificio
- Demolizioni di solai di copertura



REGIONE PUGLIA
 COMUNE DI COPERTINO (LE)
 AQP "Benessere e Salute" - FSC 2007-2013 (Del. C.I.P.E. n. 72-92/2012)
 Piano di investimenti per infrastrutture sociali e socio-sanitarie
 Del. G.R. n. 629 del 30/03/2015

Intervento di realizzazione di un centro polifunzionale per la disabilità

PROGETTO ESECUTIVO

Ubicazione intervento: via San Francesco di Paola, località Gelsi - 73043 Copertino (LE)

PROGETTO		Pianta delle demolizioni	
COMI	DOC	REV.	FILE
C/C/P	A 0 4	0	C/C/P/A/0/4

RTP
 PMG ENGINEERING s.r.l. (capogruppo)
 Ing. Paolo Mengoli
 Ing. Giovanni Marucco
 Arch. Ilaria PECORARO (mandante)

REVISIONE	DATA	OGGETTO	REDAITTO	VERIFICATO	AUTORIZZATO
1	28 Settembre 2017	EMERSONE	PMG ENGINEERING	ING. MENGOLI	ING. MENGOLI